

# AMTRON® PROFESSIONAL+ E

LADESTATIONEN FÜR ELEKTROFAHRZEUGE



MENNEKES AMTRON® für den Einsatz im privaten und halb-öffentlichen Bereich

# Varianten

	3G / 4G Modem
LAN (RJ45)	LAN (RJ45)
MID-Energiezähler	MID-Energiezähler
RFID-System	RFID-System
DC- Fehlerstromüberwachung	DC- Fehlerstromüberwachung
LED-Statusanzeige	LED-Statusanzeige

**AMTRON  
Professional E**

**AMTRON  
Professional+ E**

Ladesteckdose Typ 2 mit Klappdeckel			
	Bestellnr.		Bestellnr.
<b>7,4 / 22 kW</b>	1374402	<b>7,4 / 22 kW</b>	1376402
7,5 Meter fest angeschlossenes Ladekabel mit Ladekupplung Typ 2 (Version „C2“)			
	Bestellnr.		Bestellnr.
<b>7,4 / 22 kW</b>	1374202	<b>7,4 / 22 kW</b>	1376202



# Ausstattungsmerkmale

- Allgemein
  - Ladung nach Mode 3 (IEC 61851)
  - Steckvorrichtungen nach IEC 62196
  - Ladeleistungen bis zu 7,4 kW (1ph) / 22 kW (3ph)
  - MID zertifizierter Energiezähler
  - Entriegelungsfunktion bei Stromausfall (bei Geräten mit Ladesteckdose)
  - Statusinformation per LED-Infofeld
  - Integrierte Kabelaufhängung
  - Welding detection: zwei zusätzliche Anschlussklemmen für die Ansteuerung eines extern zu verbauenden Arbeitsstromauslösers, der im Fehlerfall (klebendes Lastschütz) den Ladepunkt spannungsfrei schalten kann (nur in bestimmten Länder notwendig).
- Autorisierung via Backend-System oder RFID Karte (ISO 14443A / MIFARE classic and MIFARE DESFire)
- Kommunikation / Vernetzung
  - Lokal vernetzbar über LAN (RJ45)
  - Backendanbindung via optionalem Mobilfunkmodem (Micro-SIM, 3G (UMTS) / 4G (LTE)) oder lokalem Internet (LAN)
  - Kompatibel mit OCPP 1.5s und OCPP 1.6s+j
  - Backendanbindung von bis zu 50 Ladepunkten über eine SIM-Karte
- Lade- und Lastmanagement
  - Dynamisches und phasengenaues Lastmanagement für bis zu 100 Ladepunkte
  - Anbindung eines externen MODBUS TCP Zählers für Blackoutschutz
- Schutzeinrichtung
  - DC-Fehlerstromüberwachung > 6mA
- Gehäuse
  - Gehäuse aus AMELAN®

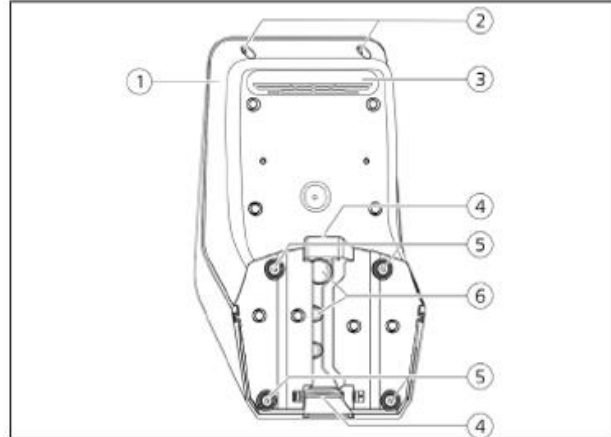
# Aufbau

Frontansicht



1. Multifunktionsstaster
2. LED- Infocfeld
3. Befestigungsschrauben für Gehäuseoberteil
4. Gehäuseoberteil
5. Energiezähler mit Sichtfenster
6. Frontpanel
7. RFID- Kartenleser
8. Ladesteckdose Typ 2 mit Klappdeckel
9. Vorgestanzte Aussparung für Zuleitung /Kabelkanal

Rückansicht



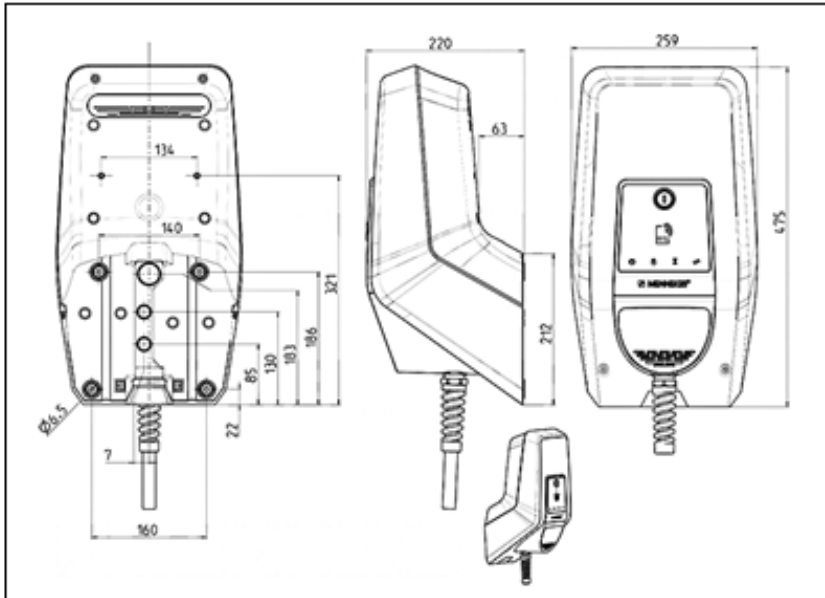
1. Gehäuseunterteil
2. Befestigungsschrauben für Gehäuseoberteil
3. Luftauslass
4. Aussparung für Zuleitung/ Kabelkanal
5. Befestigungsbohrungen
6. Kabeleinführungen

# Technische Daten

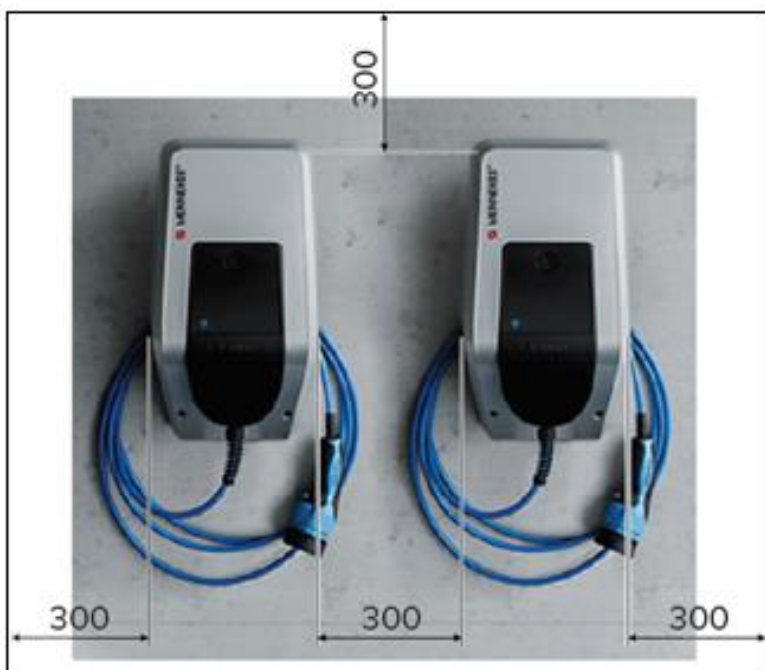
Typenabhängige Daten		Professional+ E
Nennspannung $U_N$ [V] AC $\pm$ 10%		400
Nennfrequenz $f_N$ [Hz]		50
Nennstrom $I_{nA}$ [A]		32
Maximale Vorsicherung [A]		100
Maximale Ladeleistung Mode 3 [kW]		7,4 / 22
Bemessungsstrom eines Ladepunktes Mode 3 $I_{nC}$ [A]		32 - 1 / 3ph
Klemmleiste Versorgungsleitung	Anschlussklemmen	10 mm <sup>2</sup>
	Klemmbereich	starr 5 x 10 mm <sup>2</sup> flexibel 5 x 6 mm <sup>2</sup>
	Anzugsdrehmoment	max. 1,8 Nm
Bemessungsisolationsspannung $U_i$ [V]		500
Bemessungsstoßspannungsfestigkeit $U_{imp}$ [kV]		4
Bedingter Bemessungskurzschlussstrom $I_{cc}$ [kA]		10
Bemessungsbelastungsfaktor RDF		1
System nach Art der Erdverbindung		TN / TT (IT Netzte nur unter bestimmten Voraussetzungen erlaubt, siehe Bedienungsanleitung)
EMV- Einteilung		Klasse A / B
Schutzklasse		II
Schutzart		IP 44 bei Geräten mit fest angeschlossenem Ladekabel IP 54 bei Geräten mit Ladesteckdose
Überspannungskategorie		III
Schlagfestigkeit		IK 10
Verschmutzungsgrad		3
Aufstellung		Freiluft oder Innenraum
Ortsfest/ Ortsveränderlich		ortsfest
Verwendung		ACSEV
Äußere Bauform		Wandmontage
Maße H x B x T [mm]		475 x 259 x 220
Gewicht [kg]		7 - 11
Steuersicherung (LS)		6A, 2P, Auslösecharakteristik B
Schaltorgan Lastkreis (Lastschütz)		45 A, 4P (3ph+N)
Standard		IEC 61851, DIN IEC / TS 61439-7

Zulässige Umgebungsbedingungen	
Umgebungstemperatur	-25....+40 °C
Durchschnittstemperatur in 24 Stunden	< 35 °C
Höhenlage	Max. 2000m über dem Meeresspiegel
Relative Luftfeuchte	Max. 95 % (nicht kondensierend)

## Abmessungen [mm]



## Montageabstände [mm]



**MENNEKES**

Elektrotechnik GmbH & Co. KG

Aloys-Mennekes-Straße 1  
57399 KIRCHHUNDEM  
GERMANY

[info@MENNEKES.de](mailto:info@MENNEKES.de)

[www.MENNEKES.de](http://www.MENNEKES.de)

[www.chargeupyourday.de](http://www.chargeupyourday.de)